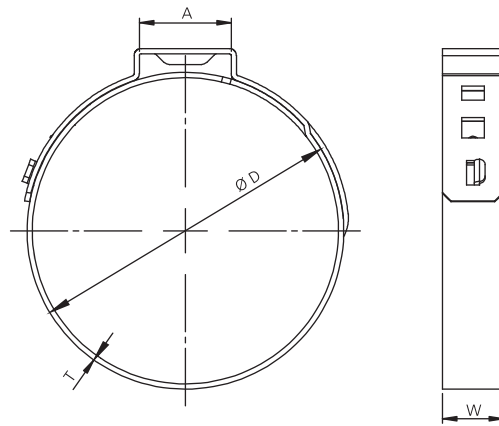




SE - Technical Properties



Description	$\varnothing d - D(\text{mm})$	$D(\text{mm})$	$A(\text{mm})$	$W(\text{mm})$	$T(\text{mm})$
SE5 6,8 - 8,0 W4	6,8 - 8,0	8,0	6,0	5,0	0,5
SE5 7,0 - 8,7 W4	7,0 - 8,7	8,7	6,0	5,0	0,5
SE5 7,8 - 9,5 W4	7,8 - 9,5	9,5	6,0	5,0	0,5
SE5 8,8 - 10,5 W4	8,8 - 10,5	10,5	6,0	5,0	0,5
SE5 9,6 - 11,3 W4	9,6 - 11,3	11,3	6,0	5,0	0,5
SE5 10,1 - 11,8 W4	10,1 - 11,8	11,8	6,0	5,0	0,5
SE7 9,4 - 11,9 W4	9,4 - 11,9	11,9	8,5	7,0	0,6
SE7 9,8 - 12,3 W4	9,8 - 12,3	12,3	8,5	7,0	0,6
SE7 10,3 - 12,8 W4	10,3 - 12,8	12,8	8,5	7,0	0,6
SE7 10,8 - 13,3 W4	10,8 - 13,3	13,3	8,5	7,0	0,6
SE711,3 - 13,8 W4	11,3 - 13,8	13,8	8,5	7,0	0,6
SE7 11,5 - 14,0 W4	11,5 - 14,0	14,0	8,5	7,0	0,6
SE7 12,0 - 14,5 W4	12,0 - 14,5	14,5	8,5	7,0	0,6
SE7 12,8 - 15,3 W4	12,8 - 15,3	15,3	8,5	7,0	0,6
SE7 13,2 - 15,7 W4	13,2 - 15,7	15,7	8,5	7,0	0,6
SE7 13,7 - 16,2 W4	13,7 - 16,2	16,2	8,5	7,0	0,6
SE7 14,1 - 16,6 W4	14,1 - 16,6	16,6	8,5	7,0	0,6
SE7 14,3 - 16,8 W4	14,3 - 16,8	16,8	8,5	7,0	0,6
SE7 14,5 - 17,0 W4	14,5 - 17,0	17,0	8,5	7,0	0,6
SE7 15,0 - 17,5 W4	15,0 - 17,5	17,5	8,5	7,0	0,6
SE7 14,6 - 17,8 W4	14,6 - 17,8	17,8	10,5	7,0	0,6
SE7 15,3 - 18,5 W4	15,3 - 18,5	18,5	10,5	7,0	0,6
SE7 16,0 - 19,2 W4	16,0 - 19,2	19,2	10,5	7,0	0,6
SE7 16,6 - 19,8 W4	16,6 - 19,8	19,8	10,5	7,0	0,6
SE7 17,8 - 21,0 W4	17,8 - 21,0	21,0	10,5	7,0	0,6
SE7 19,4 - 22,6 W4	19,4 - 22,6	22,6	10,5	7,0	0,6
SE7 20,3 - 23,5 W4	20,3 - 23,5	23,5	10,5	7,0	0,6
SE7 20,9 - 24,1 W4	20,9 - 24,1	24,1	10,5	7,0	0,6
SE7 22,4 - 25,6 W4	22,4 - 25,6	25,6	10,5	7,0	0,6
SE7 23,9 - 27,1 W4	23,9 - 27,1	27,1	10,5	7,0	0,6
SE7 26,9 - 30,1 W4	26,9 - 30,1	30,1	10,5	7,0	0,6
SE7 31,4 - 34,6 W4	31,4 - 34,6	34,6	10,5	7,0	0,6
.....
SE7 67,8 - 71,0 W4	67,8 - 71,0	71,0	10,5	7,0	0,6

	W4
Band	AISI 304 Stainless Steel